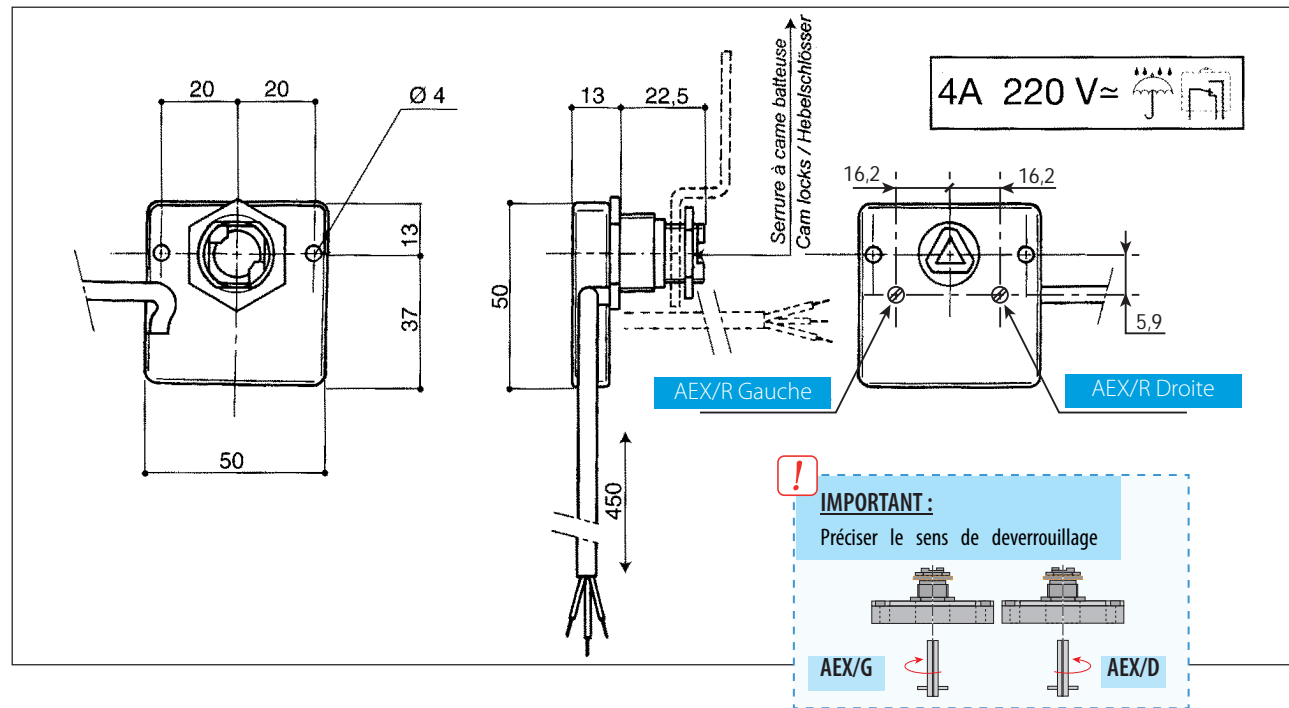
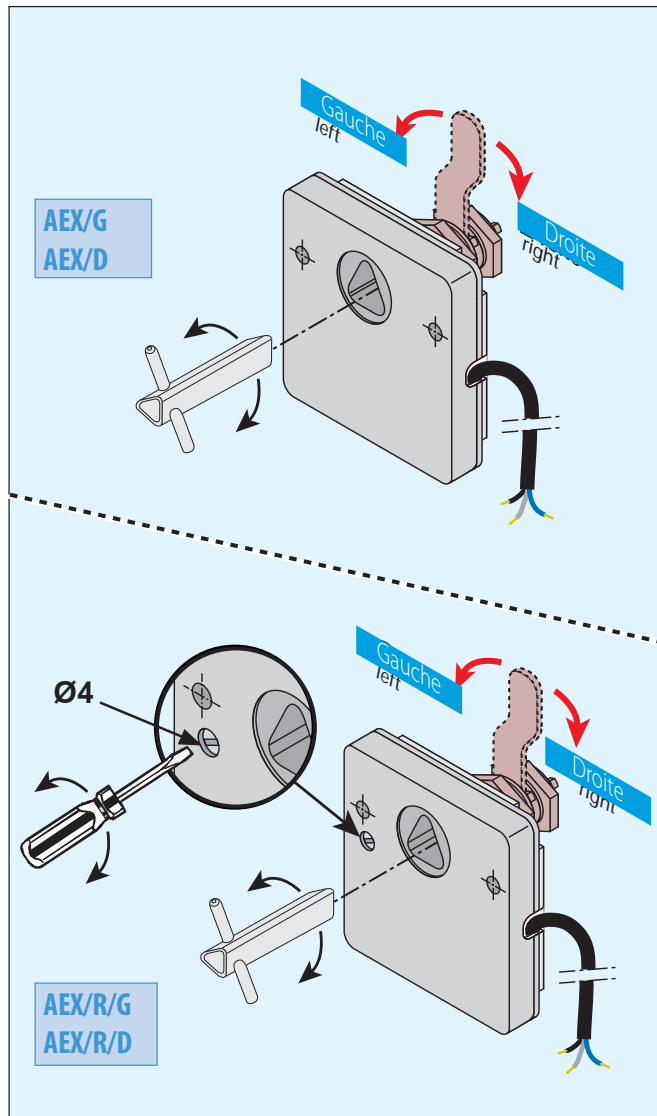


Came batteuse avec détecteur d'ouverture de porte

AEX - AEX/R

Pour portes battantes, automatiques ou coulissantes.



IMPORTANT :
Préciser le sens de deverrouillage

AEX/G AEX/D

Le module **AEX** est pourvu d'un **contact inverseur étanche 4A / 220V**. Ce contact est actionné par la **clé de deverrouillage triangulaire** dès que celle-ci est tournée pour ouvrir la porte. Le contact ainsi établi permet d'enclencher par exemple, une alarme sonore, l'éclairage de la gaine de l'ascenseur, etc, ... Une fois la clé retirée, le contact reprend sa position initiale.

Le module **AEX/R**, a les mêmes caractéristiques que le **AEX** ; mais ne reprend pas sa position d'origine en retirant la clé de deverrouillage. Il faut obligatoirement revenir à la porte concernée pour, à l'aide d'un outil approprié (ex. : tournevis fin), faire tourner le cliquet qui provoquera le réarmement du contact.

Ces modules sont destinés aux portes automatiques coulissantes.
La came batteuse, étant spécifique à chaque application, n'est pas fournie.

RACCORDEMENT AEX :
- 3 conducteurs (contact inverseur) :
noir (commun) ; gris (NO) ; bleu (NF).

Nota : Le contact du module AEX n'est pas un contact à arrachement.